

КТанкер-А200

Анкер химический двухкомпонентный на основе метакрилатов

Общие сведения

Описание

КТанкер-А200 – двухкомпонентный полимерный состав на основе метакрилатов, компоненты которого смешиваются с помощью специальной насадки-смесителя при использовании. Представляет собой пастообразный продукт темно-серого цвета пониженной вязкости, позволяющей заполнять отверстия не оставляя пустот, обеспечивая наилучшее связывание и молекулярную адгезию с материалом основания.

Область применения

Предназначен для:

- крепления и замены арматуры;
- вклейки выпусков рабочей арматуры при наращивании фундаментов, плит перекрытий, соединении стен и пр.;
- склеивания различных строительных материалов (дерево, стекло, металл, керамика и т.п.);
- установки накладных пакеров;
- омоноличивание закладных элементов в бетонных конструкциях;
- домостроения (монтаж кровли, балконов, ворот, беседок и т.п.);
- установки вспомогательного оборудования;
- монтажа оборудования, при котором нужна электрическая изоляция;
- крепления конструкций при повышенной влажности.

Достоинства

- Установка в сухие и водонасыщенные отверстия в потолок, стены и пол.
- Высокая прочность соединения.
- Универсальная форма тубы позволяет проводить работы обычным пистолетом для герметика.
- Высокая скорость полимеризации.
- Установка в полнотелые и пустотелые основания.
- Применение в широком диапазоне температур.
- Возможность установки под водой.
- Устойчивость к коррозии и химическим реагентам. Состав защищает металлический элемент внутри отверстия от агрессивных воздействий
- Возможность нагружения через минимальное время после применения.

Упаковка

Туба 300 мл в комплекте со статическим смесителем и удлинительной трубкой.
Тубы упаковываются в картонные коробки по 12 шт. в каждой.

Гарантия изготовителя

Гарантийный срок хранения в герметичной заводской упаковке – 18 месяцев со дня изготовления.

Характеристики

Внешний вид – темно-серая пластичная масса с влажной поверхностью. После высыхания приобретает светло-серый цвет	
Температура применения, °С	от +5 до +40
Температура эксплуатации, °С	от -40 до +40
Время фиксации при Т основания плюс 20°С, мин	6
Время фиксации при Т основания плюс 5°С, мин	15
Минимальное время до приложения нагрузки при Т=20°С, мин	65
Минимальное время до приложения нагрузки при Т=5°С, мин	110
Расчетное сопротивление на растяжение (вырыв)*, кН	69,2
Тип основания – бетон, кирпич, ячеистый бетон, керамзитобетон	
Влажность основания – сухое, влажное, водонасыщенное, под водой	
*шпилька М20 в бетоне марки В25-В60 ($h_{ef}=170$ мм)	

Хранение и транспортировка

Продукция должна храниться в крытых складских помещениях при температуре от -30°С до +35°С вдали от отопительных приборов, исключая воздействие прямых солнечных лучей и атмосферных осадков. Материал транспортируется всеми видами транспорта в крытых транспортных средствах в соответствии с правилами перевозок грузов, действующими на данном виде транспорта. При перевозке морским транспортом тара должна дополнительно укладываться на деревянные поддоны и обертываться полиэтиленом.

Меры безопасности

Материал относится к малоопасным веществам. Не относится к числу опасных грузов и является пожаровзрывобезопасным и не радиоактивным материалом. При работе с материалом необходимо использовать индивидуальные средства защиты, предохраняющие от попадания смеси в дыхательные пути, в глаза и на кожу, согласно типовым нормам. В случае попадания материала в глаза необходимо промыть их большим количеством воды и обратиться к врачу. При воздействии на кожу удалить тампоном смоченным спиртом, смыть проточной водой с мылом. В случае необходимости обратиться за медицинской помощью. Запрещается курить и работать с открытым пламенем вблизи зоны проведения работ.

Общие сведения

1 Подготовительные операции

КТанкер-А200 применяется для устройства высоконагруженных соединений основания с закладными элементами для всех типов оснований при температуре основания от +5°C до +40°C.

Выполнение разметки

Выполнить разметку указав на поверхности конструкции центры отверстий в соответствии с проектным решением.

Сверление отверстий

Сверление отверстий необходимо производить перпендикулярно плоскости несущего основания.

Диаметр и глубина отверстия зависят от основания, типа закладного элемента, полезной нагрузки и требований проекта (при наличии).

Внимание!

При сверлении отверстий важно соблюдать краевые и межосевые расстояния и избегать нарушения арматурных стержней

2 Проведение работ

Работы выполняются в следующие этапы:

- туба с клеевым составом устанавливается в пистолет-дозатор в посадочное место;

- до установки насадки-смесителя, с тубы снимается заглушка и нажимая на ручку пистолета добиваются выхода из тубы обоих компонентов в минимальном количестве (в пределах 1 мл);

- на тубу накручивается насадка-смеситель, а при заполнении глубоких отверстий совместно с удлинителем;

- перед заполнением отверстия необходимо выдавить немного состава через смеситель до момента появления однородной по цвету массы (не менее 10 мл или 2-3 нажатия на ручку пистолета);

- заполнить подготовленное отверстие не менее чем на 2/3 глубины начиная со дна отверстия и медленно извлекая носик насадки по мере его заполнения во избежание образования пузырьков воздуха.

- вращательным движением вставить устраиваемую закладную деталь (шпильку или арматурный стержень) на всю глубину отверстия;

- удалить излишки состава, вышедшего на поверхность.

Руководство по установке анкера химического **КТанкер-А200** представлено в приложениях:

- **Приложение А** – установка в бетонное основание
- **Приложение Б** – установка в полнотелый кирпич
- **Приложение В** – установка в пустотелый кирпич и ячеистые бетоны.

Внимание!

В случае проведения работ на потолочных поверхностях или в пустотелых элементах конструкций в подготовленные отверстия устанавливаются специальные сетчатые гильзы с клапаном.

Время реакции

При установке химических анкеров необходимо выдерживать время затвердения в зависимости от температуры окружающего воздуха и основания

Время схватывания и время набора прочности **КТанкер-А200** в зависимости от температуры основания:

Температура материала основания	Время фиксации, мин	Время набора прочности, мин
5°C < T _{вм} < 9°C	15	110
10°C < T _{вм} < 14°C	12	90
15°C < T _{вм} < 19°C	7	80
20°C < T _{вм} < 24°C	6	65
25°C < T _{вм} < 29°C	4	60
30°C < T _{вм} < 34°C	2	45
35°C < T _{вм} < 39°C	2	35
T _{вм} = 40°C	1	35

Примечания:

- 1) Данные по времени набора прочности указаны только для сухого материала основания. Во влажном материале основания время набора прочности должно быть увеличено в 2 раза
- 2) Температура клеевого состава в тубе не менее +10°C

Контроль при производстве работ

При производстве работ необходимо контролировать:

- качество подготовки отверстий;
- температуру основания;
- качество заполнения отверстия клеевым составом;
- местоположение фиксируемого элемента относительно проектного положения;
- время до момента нагружения.

Очистка оборудования

Незатвердевший клеевой удаляется с рабочих поверхностей и инструмента с помощью ацетона. Затвердевший состав можно удалить только механическим способом.

Если содержимое тубы не израсходовано полностью, для сохранности оставшегося содержимого, следует очистить горловину тубы от остатков клеевого состава ветошью и плотно закрыть колпачком. При возобновлении работ необходимо установить на тубу новый смеситель

3 Строительный контроль

Для приёмки ответственных узлов, обследования конструкций и экспертной оценки на объекте проводится контроль качества химических анкеров.

Испытания должны проводиться строительной лабораторией с необходимыми лицензиями и допусками с действующей аккредитацией в соответствующей области.

Испытания проводятся после полного отверждения химического анкера и включают в себя:

- визуальный осмотр и подготовку объекта, составление программы;
 - монтаж контрольных анкеров или отбор уже установленных образцов;
 - нагружение с помощью пресса с фиксацией показаний;
 - фиксация разрушающей нагрузки или нагрузки, при которой достигнут предельный прогиб;
 - анализ результатов и составление технического отчета.
- Если полученные результаты выходят за пределы допустимых значений, исследование повторяют для подтверждения отклонений. По итогам испытаний составляется протокол, включающий:
- график зависимости нагрузки от смещения;
 - максимальное разрушающее усилие;
 - характер разрушения (вырыв анкера, разрушение основания, разрыв стержня);
 - рекомендации по допустимым нагрузкам.

Установка анкерной шпильки с помощью химического анкера КТанкер-А200 в бетонное основание

1 Подготовительные операции

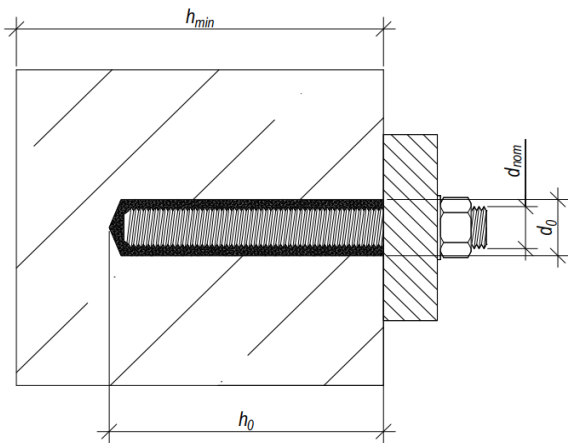
Перед началом установки анкерной шпильки необходимо подобрать её характеристики и провести подготовительные операции:

Выбор анкерной шпильки

При размещении анкеров в основании должны быть соблюдены конструктивные требования к толщине основания, минимальным краевым и межосевым расстояниям установки анкерных шпилек. Перечень геометрических и функциональных параметров анкерных шпилек для анкеров в бетоне марки В25 приведен в таблице А1.

Таблица А1 - Геометрические и функциональные параметры анкерных шпилек

Наименование параметра	Значение для шпильки				
	M8	M10	M12	M16	M20
Диаметр шпильки, $d_{ном}$, мм	8	10	12	16	20
Диаметр отверстия в основании d_0 , мм	10	12	14	18	22
Глубина анкеровки/глубина отверстия, h_{ef}/h_0 , мм	50-160	50-200	70-240	80-320	90-400
Максимальный момент затяжки T_{inst} , Н·м	10	20	40	80	150
Минимальная толщина основания h_{min} , мм	$h_{ef}+30 \geq 100$			$h_{ef}+2d_0$	
Минимальное краевое расстояние, C_{min} , мм	40	48	56	88	120
Минимальное межосевое расстояние, S_{min} , мм	40	48	56	88	120



Выполнение разметки

Выполнить разметку указав на поверхности конструкции центры отверстий в соответствии с проектным решением.

Сверление отверстий

Сверление отверстий необходимо производить перпендикулярно плоскости несущего основания.

Диаметр и глубина отверстия зависят от типа закладного элемента, полезной нагрузки и требований проекта (при наличии).

Внимание!

При сверлении отверстий важно соблюдать краевые и межосевые расстояния и избегать нарушения арматурных стержней

Подготовка отверстий к установке закладных элементов

Для очистки и придания шероховатости внутренней поверхности полости отверстия необходимо использовать металлическую чистящую щетку-ёршик и сжатый воздух (компрессор или ручной насос) в следующем порядке:

а) продуть отверстие не менее двух раз при помощи ручного насоса или компрессора с маслоуловителем. Прочистить отверстие не менее двух раз при помощи щетки-ёршика соответствующего диаметра;

б) повторить п. а);

в) продуть отверстие не менее одного раза при помощи ручного насоса или компрессора с маслоуловителем.

2 Проведение работ

Работы выполняются в следующие этапы:

- туба с клеевым составом устанавливается в пистолет-дозатор в посадочное место;

- до установки насадки-смесителя, с тубы снимается заглушка и нажимая на ручку пистолета добиваются выхода из тубы обоих компонентов в минимальном количестве (в пределах 1 мл);

- на тубу накручивается насадка-смеситель, а при заполнении глубоких отверстий совместно с удлинителем;

- перед заполнением отверстия необходимо выдавить немного состава через смеситель до момента появления однородной по цвету массы (не менее 10 мл или 2-3 нажатия на ручку пистолета);

- заполнить подготовленное отверстие не менее чем на 2/3 глубины начиная со дна отверстия и медленно извлекая носик насадки по мере его заполнения во избежание образования пузырьков воздуха.

- вращательным движением вставить устраиваемую закладную деталь (шпильку или арматурный стержень) на всю глубину отверстия;

- удалить излишки состава, вышедшего на поверхность.

Скорость отвердения

Время схватывания и время набора прочности **КТанкер-А200** в зависимости от температуры основания:

Температура материала основания	Время фиксации, мин	Время набора прочности, мин
$5^{\circ}\text{C} < T_{\text{вм}} < 9^{\circ}\text{C}$	15	110
$10^{\circ}\text{C} < T_{\text{вм}} < 14^{\circ}\text{C}$	12	90
$15^{\circ}\text{C} < T_{\text{вм}} < 19^{\circ}\text{C}$	7	80
$20^{\circ}\text{C} < T_{\text{вм}} < 24^{\circ}\text{C}$	6	65
$25^{\circ}\text{C} < T_{\text{вм}} < 29^{\circ}\text{C}$	4	60
$30^{\circ}\text{C} < T_{\text{вм}} < 34^{\circ}\text{C}$	2	45
$35^{\circ}\text{C} < T_{\text{вм}} < 39^{\circ}\text{C}$	2	35
$T_{\text{вм}} = 40^{\circ}\text{C}$	1	35

Примечания:
 1) Данные по времени набора прочности указаны только для сухого материала основания. Во влажном материале основания время набора прочности должно быть увеличено в 2 раза
 2) Температура клеевого состава в тубе не менее $+10^{\circ}\text{C}$

Контроль при производстве работ

При производстве работ необходимо контролировать:

- качество подготовки отверстий;
- температуру основания;
- качество заполнения отверстия клеевым составом;
- местоположение фиксируемого элемента относительно проектного положения;
- время до момента нагружения.

Очистка оборудования

Незатвердевший клеевой удаляется с рабочих поверхностей и инструмента с помощью ацетона. Затвердевший состав можно удалить только механическим способом. Если содержимое тубы не израсходовано полностью, для сохранности оставшегося содержимого, следует очистить горловину тубы от остатков клеевого состава ветошью и плотно закрыть колпачком. При возобновлении работ необходимо установить на тубу новый смеситель

3 Допустимые нагрузки

Производитель определяет **нормативные** значения вытягивающих (N_n) и поперечных усилий (V_n) на срез при различной глубине анкеровки.

Нормативные значения нагрузок для шпилек, устанавливаемых в основания из бетона марки В25-В60 без трещин указаны в таблице А2.

Таблица А2 – Нормативные значения вытягивающих нагрузок N_n и поперечных усилий на срез V_n

Наименование параметра	Значение				
	M8	M10	M12	M16	M20
Диаметр шпильки	M8	M10	M12	M16	M20
Эффективная глубина анкеровки, h_{ef} , мм	80	90	110	125	170
Вытягивающая нагрузка N_n , кН	7,6	14,1	21,3	35,4	69,2
Нагрузка поперечных усилий на срез V_n , кН	7,9	12,8	18,4	34,6	55,2
Примечание – класс прочности шпильки 5,8 по ГОСТ 1759.4-87					

Нормативные значения принимаются для выполнения предварительных расчетов параметров анкерных шпилек и их количества при проектировании.

Внимание!

Справочные данные вытягивающих и сдвигающих нагрузок приведены для клеевых анкеров со шпилькой класса прочности 5.8 в сухое отверстие в бетоне В25 для диапазона температур -40 °С до +40 °С при условии выполнения монтажа согласно инструкции по применению

Расчетные значения нагрузок для шпилек, устанавливаемых в основания из бетона марки В25-В60 без трещин указаны в таблице А3.

Таблица А3 – Расчетные значения вытягивающих нагрузок N_n и поперечных усилий на срез V_n

Наименование параметра	Значение				
шпилька M8					
Эффективная глубина анкеровки, h_{ef} , мм	60	80	100	120	140
Вытягивающая нагрузка N_n , кН	5,7	7,6	9,5	11,4	13,3
Нагрузка поперечных усилий на срез V_n , кН	5,9	7,9	9,8	11,8	13,8
шпилька M10					
Эффективная глубина анкеровки, h_{ef} , мм	60	80	100	120	140
Вытягивающая нагрузка N_n , кН	9,4	12,5	15,7	18,8	21,2
Нагрузка поперечных усилий на срез V_n , кН	8,5	11,4	14,2	17,1	19,9
шпилька M12					
Эффективная глубина анкеровки, h_{ef} , мм	60	80	100	120	140
Вытягивающая нагрузка N_n , кН	11,6	15,5	19,4	23,2	27,1
Нагрузка поперечных усилий на срез V_n , кН	10,0	13,4	16,7	20,1	23,4
шпилька M16					
Эффективная глубина анкеровки, h_{ef} , мм	80	100	120	140	160
Вытягивающая нагрузка N_n , кН	22,6	28,3	34,0	39,6	45,3
Нагрузка поперечных усилий на срез V_n , кН	22,1	27,7	33,2	38,7	44,3
шпилька M20					
Эффективная глубина анкеровки, h_{ef} , мм	100	120	140	160	180
Вытягивающая нагрузка N_n , кН	40,7	48,8	57,0	65,1	73,2
Нагрузка поперечных усилий на срез V_n , кН	32,4	39,0	45,4	52,0	58,4
Примечание – класс прочности шпильки 5,8 по ГОСТ 1759.4-87					

Расчет и проектирование анкерных креплений для ответственных конструкций должны выполняться квалифицированными специалистами с профильным образованием в соответствии с действующими нормативными документами. С целью обеспечения эффективного проектирования анкерных креплений несущих конструкций и оборудования при выборе типа применяемого в проекте анкера, необходимо учитывать его прочностные характеристики в зависимости от значения и направления действующих усилий, геометрических параметров прикрепляемой конструкции и возможности размещения анкеров с учетом требований к краевым, межосевым расстояниям, а также толщины бетонного основания, температурного диапазона эксплуатации прикрепляемой конструкции или оборудования и других факторов.

Значения показателей характеристик указаны по результатам испытаний согласно методикам, утвержденным межнациональными и национальными стандартами РФ (ГОСТ и ГОСТ Р).

Данное техническое описание содержит информацию, основанную на наших теоретических знаниях и опыте практического применения, и не может предусматривать всех возможных ситуаций, возникающих непосредственно на объекте при проведении работ. Рекомендации в техническом описании не подразумевают безусловной юридической ответственности и должны приниматься во внимание с учетом всех дополнительных факторов, а также могут потребовать дополнительной разработки проектной документации и проведения специальных расчетов.

Для получения консультации обратитесь в представительство КТТрон вашего региона или отправьте письмо на ts@kttron.ru.

Установка анкерной шпильки с помощью химического анкера КТанкер-А200 в полнотелый кирпич

1 Подготовительные операции

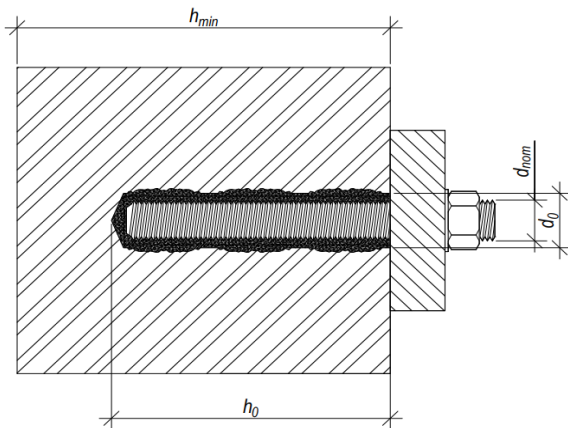
Перед началом установки анкерной шпильки необходимо подобрать её характеристики и провести подготовительные операции:

Выбор анкерной шпильки

При размещении анкеров в основании должны быть соблюдены конструктивные требования к толщине основания, минимальным краевым и межосевым расстояниям установки анкерных шпилек. Перечень геометрических и функциональных параметров анкерных шпилек для анкеров в полнотелом кирпиче приведен в таблице Б1.

Таблица Б1 - Геометрические и функциональные параметры анкерных шпилек

Наименование параметра	Значение для шпильки		
	M8	M10	M12
Максимальный момент затяжки T_{inst} , Н·м	4	4	4
Диаметр шпильки, d_{nom} , мм	8	10	12
Диаметр отверстия в основании d_0 , мм	10	12	14
Глубина анкеровки/глубина отверстия, h_{ef}/h_0 , мм	80	80	80
Минимальная толщина основания h_{min} , мм	110	110	110
Минимальное краевое расстояние, C_{min} , мм	50	50	50
Минимальное межосевое расстояние, S_{min} , мм	50	50	50



Выполнение разметки

Выполнить разметку указав на поверхности конструкции центры отверстий в соответствии с проектным решением.

Сверление отверстий

Сверление отверстий необходимо производить перпендикулярно плоскости несущего основания.

Диаметр и глубина отверстия зависят от типа закладного элемента, полезной нагрузки и требований проекта (при наличии). При сверлении перфоратором необходимо отключить его ударную функцию, чтобы избежать сколов и растрескивания основания.

Внимание!

При сверлении отверстий важно соблюдать краевые и межосевые расстояния

Подготовка отверстий к установке закладных элементов

Для очистки и придания шероховатости внутренней поверхности полости отверстия необходимо использовать металлическую чистящую щетку-ёршик и сжатый воздух (компрессор или ручной насос) в следующем порядке:

а) продуть отверстие не менее двух раз при помощи ручного насоса или компрессора с маслоуловителем. Прочистить отверстие не менее двух раз при помощи щетки-ёршика соответствующего диаметра;

б) повторить п. а);

в) продуть отверстие не менее одного раза при помощи ручного насоса или компрессора с маслоуловителем.

2 Проведение работ

Работы выполняются в следующие этапы:

- туба с клеевым составом устанавливается в пистолет-дозатор в посадочное место;
- до установки насадки-смесителя, с тубы снимается заглушка и нажимая на ручку пистолета добиваются выхода из тубы обоих компонентов в минимальном количестве (в пределах 1 мл);
- на тубу накручивается насадка-смеситель, а при заполнении глубоких отверстий совместно с удлинителем;
- перед заполнением отверстия необходимо выдавить немного состава через смеситель до момента появления однородной по цвету массы (не менее 10 мл или 2-3 нажатия на ручку пистолета);
- установить сетчатую гильзу в подготовленное отверстие;
- полностью заполнить тубу, начиная со дна отверстия и медленно извлекая носик насадки по мере его заполнения во избежание образования пузырьков воздуха.
- вращательным движением вставить устраиваемую закладную деталь (шпильку или арматурный стержень) на всю глубину отверстия;
- удалить излишки состава, вышедшего на поверхность.

Скорость отвердения

Время схватывания и время набора прочности **КТанкер-А200** в зависимости от температуры основания:

Температура материала основания	Время фиксации, мин	Время набора прочности, мин
$5^{\circ}\text{C} < T_{\text{вм}} < 9^{\circ}\text{C}$	15	110
$10^{\circ}\text{C} < T_{\text{вм}} < 14^{\circ}\text{C}$	12	90
$15^{\circ}\text{C} < T_{\text{вм}} < 19^{\circ}\text{C}$	7	80
$20^{\circ}\text{C} < T_{\text{вм}} < 24^{\circ}\text{C}$	6	65
$25^{\circ}\text{C} < T_{\text{вм}} < 29^{\circ}\text{C}$	4	60
$30^{\circ}\text{C} < T_{\text{вм}} < 34^{\circ}\text{C}$	2	45
$35^{\circ}\text{C} < T_{\text{вм}} < 39^{\circ}\text{C}$	2	35
$T_{\text{вм}} = 40^{\circ}\text{C}$	1	35

Примечания:

- 1) Данные по времени набора прочности указаны только для сухого материала основания. Во влажном материале основания время набора прочности должно быть увеличено в 2 раза
- 2) Температура клеевого состава в тубе не менее $+10^{\circ}\text{C}$

Контроль при производстве работ

- При производстве работ необходимо контролировать:
- качество подготовки отверстий;
 - температуру основания;
 - наличие гильзы в отверстии;
 - качество заполнения отверстия клеевым составом;
 - местоположение фиксируемого элемента относительно проектного положения;
 - время до момента нагружения.

Очистка оборудования

Незатвердевший клеевой удаляется с рабочих поверхностей и инструмента с помощью ацетона. Затвердевший состав можно удалить только механическим способом.

Если содержимое тубы не израсходовано полностью, для сохранности оставшегося содержимого, следует очистить горловину тубы от остатков клеевого состава ветошью и плотно закрыть колпачком. При возобновлении работ необходимо установить на тубу новый смеситель

3 Допустимые нагрузки

Производитель определяет **справочные величины расчетных** вытягивающих (R_{rec}) и поперечных усилий (V_{rec}) на срез при различной глубине анкеровки.

Справочные значения нагрузок для шпилек, устанавливаемых в основания из полнотелого керамического кирпича М150 указаны в таблице Б2.

Таблица Б2 – Справочные значения вытягивающих нагрузок R_{rec} и поперечных усилий на срез V_{rec}

Наименование параметра	Значение		
Диаметр шпильки	M8	M10	M12
Эффективная глубина анкеровки, h_{ef} , мм	80	100	120
Вытягивающая нагрузка R_{rec} , кН	2,0	2,6	3,4
Нагрузка поперечных усилий на срез V_{rec} , кН	1,1	1,5	1,5
Примечание – класс прочности шпильки 5,8 по ГОСТ 1759.4-87			

Справочные значения принимаются для выполнения предварительных расчетов параметров анкерных шпилек и их количества при проектировании.

Внимание!

Справочные данные вытягивающих и сдвигающих нагрузок приведены для клеевых анкеров со шпилькой класса прочности 5.8 в сухое отверстие в полнотелом керамическом кирпиче М150 для диапазона температур от -40 °С до +40 °С при условии выполнения монтажа согласно инструкции по применению

Расчетные значения нагрузок для шпилек, устанавливаемых в основания из полнотелого кирпича марки М150 указаны в таблице Б3.

Таблица Б3 – Расчетные значения вытягивающих нагрузок R_{rec} и поперечных усилий на срез V_{rec}

Наименование параметра	Значение			
шпилька М8				
Эффективная глубина анкеровки, h_{ef} , мм	60	80	100	120
Вытягивающая нагрузка N_n , кН	1,5	2,0	2,5	3,0
Нагрузка поперечных усилий на срез V_n , кН	0,8	1,1	1,4	1,65
шпилька М10				
Эффективная глубина анкеровки, h_{ef} , мм	60	80	100	120
Вытягивающая нагрузка N_n , кН	1,6	2,1	2,6	3,1
Нагрузка поперечных усилий на срез V_n , кН	0,9	1,2	1,5	1,8
шпилька М12				
Эффективная глубина анкеровки, h_{ef} , мм	60	80	100	120
Вытягивающая нагрузка N_n , кН	1,7	2,3	2,8	3,4
Нагрузка поперечных усилий на срез V_n , кН	0,8	1,0	1,3	1,5
Примечание – класс прочности шпильки 5,8 по ГОСТ 1759.4-87				

Расчёт и проектирование анкерных креплений для ответственных конструкций должны выполняться квалифицированными специалистами с профильным образованием в соответствии с действующими нормативными документами.

С целью обеспечения эффективного проектирования анкерных креплений несущих конструкций и оборудования при выборе типа применяемого в проекте анкера, необходимо учитывать его прочностные характеристики в зависимости от значения и направления действующих усилий, геометрических параметров прикрепляемой конструкции и возможности размещения анкеров с учетом требований к краевым, межосевым расстояниям, а также толщины бетонного основания, температурного диапазона эксплуатации прикрепляемой конструкции или оборудования и других факторов.

Значения показателей характеристик указаны по результатам испытаний согласно методикам, утвержденным межнациональными и национальными стандартами РФ (ГОСТ и ГОСТ Р).

Данное техническое описание содержит информацию, основанную на наших теоретических знаниях и опыте практического применения, и не может предусматривать всех возможных ситуаций, возникающих непосредственно на объекте при проведении работ. Рекомендации в техническом описании не подразумевают безусловной юридической ответственности и должны приниматься во внимание с учетом всех дополнительных факторов, а также могут потребовать дополнительной разработки проектной документации и проведения специальных расчетов.

Для получения консультации обратитесь в представительство КТТрон вашего региона или отправьте письмо на ts@kttron.ru.

Установка анкерной шпильки с помощью химического анкера КТанкер-А200 в пустотелый кирпич и ячеистые бетоны

1 Подготовительные операции

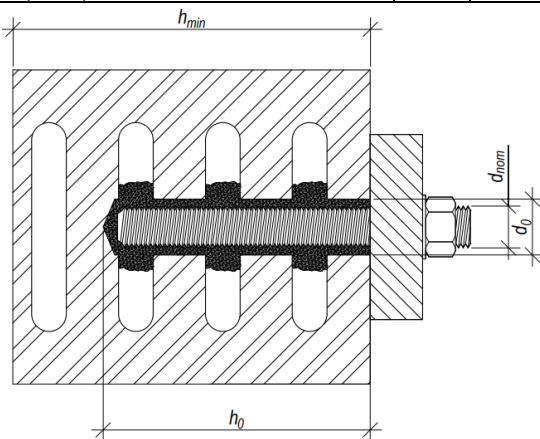
Перед началом установки анкерной шпильки необходимо подобрать её характеристики и провести подготовительные операции:

Выбор анкерной шпильки

При размещении анкеров в основании должны быть соблюдены конструктивные требования к толщине основания, минимальным краевым и межосевым расстояниям установки анкерных шпилек. Перечень геометрических и функциональных параметров анкерных шпилек для анкеров в пустотелом кирпиче, блоках из ячеистого бетона приведены в таблице В1.

Таблица В1 - Геометрические и функциональные параметры анкерных шпилек

Наименование параметра	Значение для шпильки		
	M8	M10	M12
Максимальный момент затяжки T_{inst} , Н·м, не менее	2	2	2
Диаметр шпильки, d_{nom} , мм	8	10	12
Диаметр отверстия в основании d_0 , мм	10	12	14
Глубина анкеровки/глубина отверстия, h_{ef}/h_0 , мм	80	80	80
Минимальная толщина основания h_{min} , мм	110	110	110
Минимальное краевое расстояние, C_{min} , мм	50	50	50
Минимальное межосевое расстояние, S_{min} , мм	50	50	50



Выполнение разметки

Выполнить разметку указав на поверхности конструкции центры отверстий в соответствии с проектным решением.

Сверление отверстий

Сверление отверстий необходимо производить перпендикулярно плоскости несущего основания.

Диаметр и глубина отверстия зависят от типа закладного элемента, полезной нагрузки и требований проекта (при наличии). При сверлении перфоратором необходимо отключить его ударную функцию, чтобы избежать сколов и растрескивания кирпича.

Внимание!

При сверлении отверстий важно соблюдать краевые и межосевые расстояния

Подготовка отверстий к установке закладных элементов

Для очистки и придания шероховатости внутренней поверхности полости отверстия необходимо использовать металлическую чистящую щетку-ёршик и сжатый воздух (компрессор или ручной насос) в следующем порядке:

- а)** продуть отверстие не менее двух раз при помощи ручного насоса или компрессора с маслоуловителем. Прочистить отверстие не менее двух раз при помощи щетки-ёршика соответствующего диаметра;
- б)** повторить п. а);
- в)** продуть отверстие не менее одного раза при помощи ручного насоса или компрессора с маслоуловителем.

2 Проведение работ

Работы выполняются в следующие этапы:

- туба с клеевым составом устанавливается в пистолет-дозатор в посадочное место;
- до установки насадки-смесителя, с тубы снимается заглушка и нажимая на ручку пистолета добиваются выхода из тубы обоих компонентов в минимальном количестве (в пределах 1 мл);
- на тубу накручивается насадка-смеситель, а при заполнении глубоких отверстий совместно с удлинителем;
- перед заполнением отверстия необходимо выдавить немного состава через смеситель до момента появления однородной по цвету массы (не менее 10 мл или 2-3 нажатия на ручку пистолета);
- установить сетчатую гильзу в подготовленное отверстие;
- полностью заполнить тубу, начиная со дна отверстия и медленно извлекая носик насадки по мере его заполнения во избежание образования пузырьков воздуха.
- вращательным движением вставить устраиваемую закладную деталь (шпильку или арматурный стержень) на всю глубину отверстия;
- удалить излишки состава, вышедшего на поверхность.

Скорость отвердения

Время схватывания и время набора прочности **КТанкер-А200** в зависимости от температуры основания:

Температура материала основания	Время фиксации, мин	Время набора прочности, мин
$5^{\circ}\text{C} < T_{\text{вм}} < 9^{\circ}\text{C}$	15	110
$10^{\circ}\text{C} < T_{\text{вм}} < 14^{\circ}\text{C}$	12	90
$15^{\circ}\text{C} < T_{\text{вм}} < 19^{\circ}\text{C}$	7	80
$20^{\circ}\text{C} < T_{\text{вм}} < 24^{\circ}\text{C}$	6	65
$25^{\circ}\text{C} < T_{\text{вм}} < 29^{\circ}\text{C}$	4	60
$30^{\circ}\text{C} < T_{\text{вм}} < 34^{\circ}\text{C}$	2	45
$35^{\circ}\text{C} < T_{\text{вм}} < 39^{\circ}\text{C}$	2	35
$T_{\text{вм}} = 40^{\circ}\text{C}$	1	35

Примечания:

- 1) Данные по времени набора прочности указаны только для сухого материала основания. Во влажном материале основания время набора прочности должно быть увеличено в 2 раза
- 2) Температура клеевого состава в тубе не менее $+10^{\circ}\text{C}$

Контроль при производстве работ

При производстве работ необходимо контролировать:

- качество подготовки отверстий;
- температуру основания;
- качество заполнения отверстия клеевым составом;
- наличие гильзы в отверстии;
- местоположение фиксируемого элемента относительно проектного положения;
- время до момента нагружения.

Очистка оборудования

Незатвердевший клеевой удаляется с рабочих поверхностей и инструмента с помощью ацетона. Затвердевший состав можно удалить только механическим способом. Если содержимое тубы не израсходовано полностью, для сохранности оставшегося содержимого, следует очистить горловину тубы от остатков клеевого состава ветошью и плотно закрыть колпачком. При возобновлении работ необходимо установить на тубу новый смеситель

3 Допустимые нагрузки

Производитель определяет **справочные величины расчетных** вытягивающих (R_{rec}) и поперечных усилий (V_{rec}) на срез при различной глубине анкеровки в различных строительных материалах.

Справочные значения нагрузок для шпилек, устанавливаемых в основания из **пустотелого кирпича** указаны в таблице В2.

Таблица В2 – Справочные значения вытягивающих нагрузок R_{rec} и поперечных усилий на срез V_{rec} в кладке из пустотелого керамического кирпича М150.

Наименование параметра	Значение		
Диаметр шпильки	M8	M10	M12
Эффективная глубина анкеровки, h_{ef} , мм	80	100	120
Вытягивающая нагрузка R_{rec} , кН	1,0	1,4	1,8
Нагрузка поперечных усилий на срез V_{rec} , кН	0,8	0,8	0,8
Примечание – класс прочности шпильки 5,8 по ГОСТ 1759.4-87			

Справочные значения нагрузок для шпилек, устанавливаемых в основания из **ячеистых бетонов** указаны в таблице В3.

Таблица В3 – Справочные значения вытягивающих нагрузок R_{rec} и поперечных усилий на срез V_{rec} в кладке из блоков ячеистого бетона

Наименование параметра	Значение		
Диаметр шпильки	M8	M10	M12
Эффективная глубина анкеровки, h_{ef} , мм	80	100	120
Вытягивающая нагрузка R_{rec} , кН	0,6	1,0	1,3
Нагрузка поперечных усилий на срез V_{rec} , кН	1,1	1,1	1,1
Примечание – класс прочности шпильки 5,8 по ГОСТ 1759.4-87			

Нормативные значения принимаются для выполнения предварительных расчетов параметров анкерных шпилек и их количества при проектировании.

Внимание!

Справочные данные вытягивающих и сдвигающих нагрузок приведены для клеевых анкеров со шпилькой класса прочности 5.8 в сухое отверстие для диапазона температур от -40 °С до +40 °С при условии выполнения монтажа согласно инструкции по применению

Расчетные значения нагрузок для шпилек, устанавливаемых в основания из пустотелого кирпича указаны в таблице В4.

Таблица В4 – Расчетные значения вытягивающих нагрузок R_{rec} и поперечных усилий на срез V_{rec} в кладке из пустотелого керамического кирпича М150.

Наименование параметра	Значение			
шпилька М8				
Эффективная глубина анкеровки, h_{ef} , мм	60	80	100	120
Вытягивающая нагрузка N_n , кН	0,75	1,0	1,2	1,5
Нагрузка поперечных усилий на срез V_n , кН	0,6	0,8	1	1,2
шпилька М10				
Эффективная глубина анкеровки, h_{ef} , мм	60	80	100	120
Вытягивающая нагрузка N_n , кН	0,8	1,1	1,4	1,7
Нагрузка поперечных усилий на срез V_n , кН	0,5	0,6	0,8	1,0
шпилька М12				
Эффективная глубина анкеровки, h_{ef} , мм	60	80	100	120
Вытягивающая нагрузка N_n , кН	0,9	1,2	1,5	1,8
Нагрузка поперечных усилий на срез V_n , кН	0,4	0,5	0,7	0,8
Примечание – класс прочности шпильки 5,8 по ГОСТ 1759.4-87				

Расчетные значения нагрузок для шпилек, устанавливаемых в основания из ячеистого бетона указаны в таблице В5.

Таблица В5 – Расчетные значения вытягивающих нагрузок R_{rec} и поперечных усилий на срез V_{rec} в основание из ячеистого бетона.

Наименование параметра	Значение			
шпилька М8				
Эффективная глубина анкеровки, h_{ef} , мм	60	80	100	120
Вытягивающая нагрузка N_n , кН	0,45	0,6	0,75	0,9
Нагрузка поперечных усилий на срез V_n , кН	0,8	1,1	1,4	1,6
шпилька М10				
Эффективная глубина анкеровки, h_{ef} , мм	60	80	100	120
Вытягивающая нагрузка N_n , кН	0,6	0,8	1,0	1,2
Нагрузка поперечных усилий на срез V_n , кН	0,7	0,9	1,1	1,3
шпилька М12				
Эффективная глубина анкеровки, h_{ef} , мм	60	80	100	120
Вытягивающая нагрузка N_n , кН	0,65	0,9	1,1	1,3
Нагрузка поперечных усилий на срез V_n , кН	0,55	0,7	0,9	1,1
Примечание – класс прочности шпильки 5,8 по ГОСТ 1759.4-87				

Расчет и проектирование анкерных креплений для ответственных конструкций должны выполняться квалифицированными специалистами с профильным образованием в соответствии с действующими нормативными документами.

С целью обеспечения эффективного проектирования анкерных креплений несущих конструкций и оборудования при выборе типа применяемого в проекте анкера, необходимо учитывать его прочностные характеристики в зависимости от значения и направления действующих усилий, геометрических параметров конструкции и возможности размещения анкеров с учетом требований к краевым, межосевым расстояниям, а также толщины основания, температурного диапазона эксплуатации конструкции или оборудования и других факторов.

Значения показателей характеристик указаны по результатам испытаний согласно методикам, утвержденным межнациональными и национальными стандартами РФ (ГОСТ и ГОСТ Р).

Данное техническое описание содержит информацию, основанную на наших теоретических знаниях и опыте практического применения, и не может предусматривать всех возможных ситуаций, возникающих непосредственно на объекте при проведении работ. Рекомендации в техническом описании не подразумевают безусловной юридической ответственности и должны приниматься во внимание с учетом всех дополнительных факторов, а также могут потребовать дополнительной разработки проектной документации и проведения специальных расчетов.

Для получения консультации обратитесь в представительство КТТрон вашего региона или отправьте письмо на ts@kttron.ru.